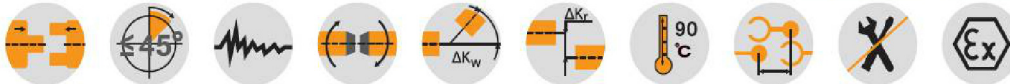


BoWex-ELASTIC® HE-ZS and HEW Highly flexible flange couplings

With drop-out center part for pump drives, highly flexible shaft-to-shaft coupling



For legend of pictogram please refer to flapper on the cover

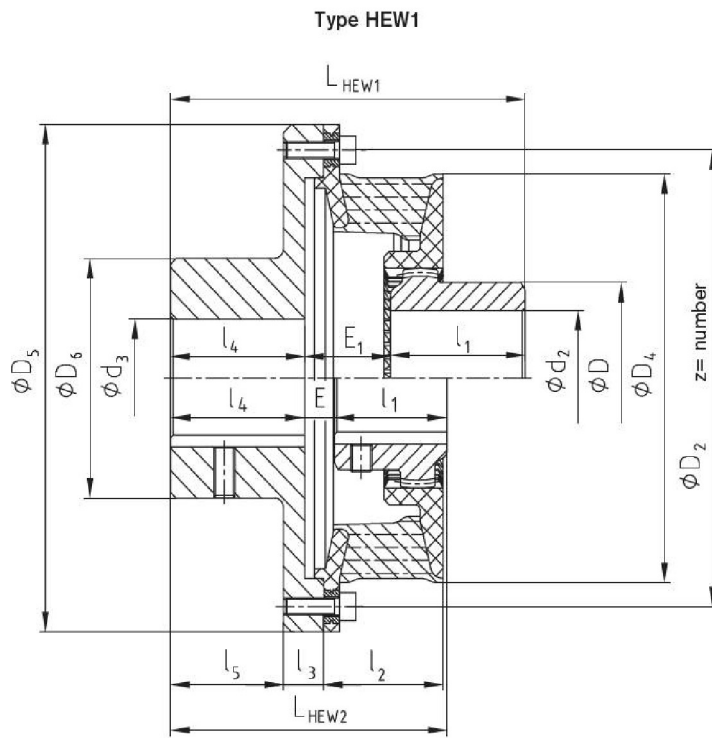
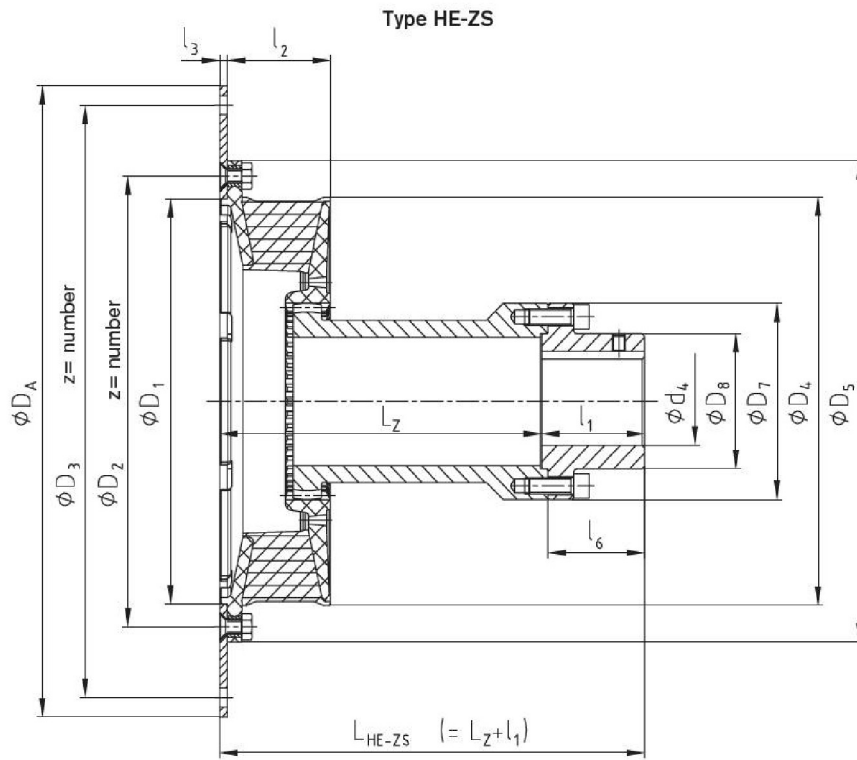


BoWex-ELASTIC® Type HE-ZS																																		
Size	Max. finish bore d4	Flange connection to SAE-J 620 DA for HE-ZS										Dimensions [mm]								Drop-out center part HE-ZS Lz [mm]					Weight with max. bore [kg]	Mass moment of inertia [kgm ²]								
		6 1/2"	7 1/2"	8"	10"	11 1/2"	14"	16"	18"	21"	24"	D1	D4	D5	D7	D8	l1	l2	l3	l6	100	120	140	180		250	JA	JL						
48	28	•																			•	•					2,9 ¹⁾	0,0026	0,0033					
			•																			•	•					3,6 ¹⁾	0,0106	0,0033				
				•																		•	•					3,9 ¹⁾	0,0148	0,0033				
					•																	•	•					4,6 ¹⁾	0,0298	0,0033				
G65	45				•																	•	•				7,3 ¹⁾	0,0242	0,0129					
						•																	•	•				8,9 ²⁾	0,0372	0,0150				
80	65					•																	•	•				13,7 ²⁾	0,0211	0,0497				
							•																	•	•				15,9 ²⁾	0,0726	0,0497			
G80	65						•																	•	•				14,6 ²⁾	0,0402	0,0634			
								•																	•	•				19,5 ²⁾	0,2251	0,0634		
100	95							•																	•	•				29,8 ²⁾	0,1951	0,1779		
									•																	•	•				41,7 ²⁾	0,3013	0,3363	
G125	120								•																	•	•				43,6 ²⁾	0,4123	0,3363	
										•																	•	•				45,6 ²⁾	0,4781	0,3700
150	135									•																	•	•				47,7 ²⁾	0,6380	0,3700
											•																•	•				63,2	0,6918	0,6647
G150	135										•																•	•				67,9	1,1410	0,6647
												•															•	•				68,3	0,7540	0,7677
200	150											•															•	•				73,0	1,2460	0,7677
													•														•	•				98,7	1,5348	1,4109
G200	150												•														•	•				101,7	1,9138	1,4109
														•													•	•				103,5	1,7270	1,6401
														•													•	•				106,6	2,1060	1,6401

¹⁾ with Lz 120 ²⁾ with Lz 100

BoWex-ELASTIC® Type HEW																					
Size	Max. finish bore		Dimensions [mm]															Weight with max. bore [kg]	Mass moment of inertia [kgm ²]		
	d2	d3	D	D2	z x M	D4	D5	D6	l1	l2	l3	l4	l5	E	E1	LHEW1	LHEW2		JA	JL	
42	48	50	68	162	6	M6	146	180	85	50	45	15	50	42	4	32	132	104	4,3	0,0121	0,0015
48	48	55	68	180	8	M6	164	200	92	50	45	17	55	45	4	32	137	109	5,5	0,0204	0,0019
65	65	75	96	224	8	M8	205	245	125	70	55	28	75	63	5	42	187	150	13,2	0,0752	0,0071
80	80	80	124	295,27	8	M10	266	318	130	90	70	17	80	70	5	45	215	160	19,7	0,1449	0,0285
G 80	85	95	124	333,4	8	M10	302	358	145	90	80	22	90	78	5	55	235	185	25,9	0,2748	0,0422
100	100	110	152	438,15	8	M12	350	478	158	110	80	14	111,5	113	26	57	278	207	48,5	0,8356	0,1050
125	125	125	192	438,15	8	M12	416	478	175	140	99	14	170	158	-	45	327	-	67,2	0,9498	0,2617
G125	125	125	192	489	8	M12	440	530	175	140	95	14	170	158	-	45	327	-	76,6	1,4492	0,3034
150	160	160	225	542,9	6	M16	470	585	225	150	100	18	150	145	-	70	380	-	110	2,7206	0,5303
G150	160	160	225	542,9	6	M16	504	585	225	150	108	18	150	145	-	70	380	-	113,4	2,7809	0,5861
200	180	200	250	641,35	12	M16	568	683	280	175	149	26	220	214	-	85	480	-	195	6,6418	1,1406
G200	180	200	250	641,35	12	M16	600	683	280	175	149	26	220	214	-	85	480	-	200	6,6099	1,3419

Other sizes available. Please consult with us.



Type HEW2